

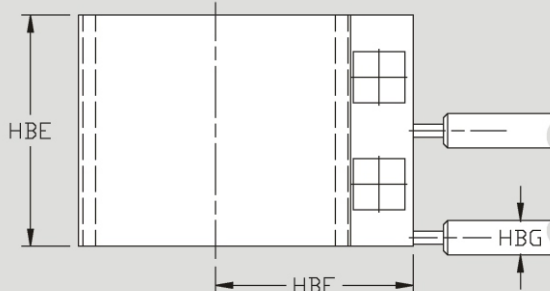
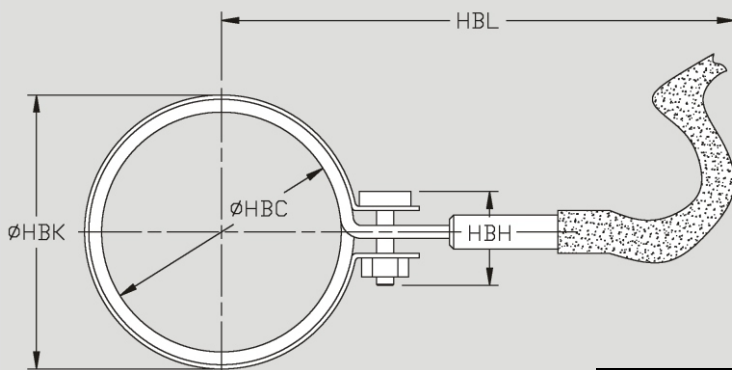
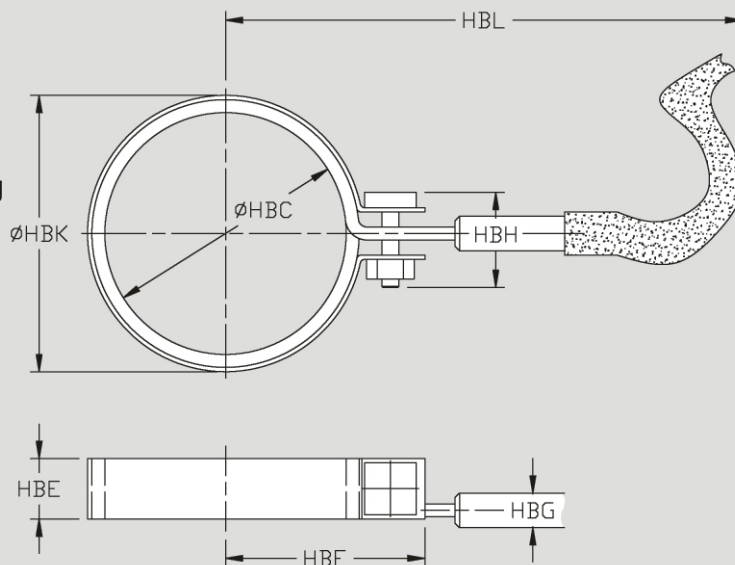
## MFVBT Resistenze a fascia per teste ugelli e bocche iniezione su distributori

MFVBT - Resistenza a fascia con termocoppia integrata.  
 Voltaggio: 230 V  
 Lunghezza cavo: circa 900 mm  
 Termocoppia: Fe-CuNi - ASA Standard Type J  
 Codice colore:

bianco = + (magnetico)  
 rosso = -

in alternativa

rosso = + (magnetico)  
 blu = -



Heaterband	Power	HBC $\phi$	HBE	HBF	HBG $\phi$	HBH	HBK $\phi$	HBL
MFVBT 024/021	175 W	24	21	27	10	21	33	90
MFVBT 028/012	175 W	28	12	29	10	21	37	90
MFVBT 031/012	175 W	31	12	31	10	21	40	90
MFVBT 032/030	350 W	32	30	31	10	22	41	90
MFVBT 034/014	300 W	34	14	32	10	21	43	90
MFVBT 038/014	300 W	38	14	34	10	22	47	90
MFVBT 038/032	450 W	38	32	37	10	22	47	90
MFVBT 049/017	450 W	49	17	40	10	22	58	90
MFVBT 054/026	700 W	54	26	42	10	22	63	90
MFVBT 058/018	500 W	58	18	44	10	22	67	90
MFVBT 080/039	1400 W	80	39	55	10	22	89	90
MFVBT 092/027	1400 W	92	27	60	10	22	101	90
MFVBT 108/053	2x1400 W	108	53	70	2x10	22	117	90
MFVBT 150/047	2x1400 W	150	47	90	2x10	22	159	90

A causa del nostro programma di miglioramento continuo del prodotto, la EWEBE si riserva i diritti di cambiare le specifiche ed i progetti senza preavviso ne obblighi.

