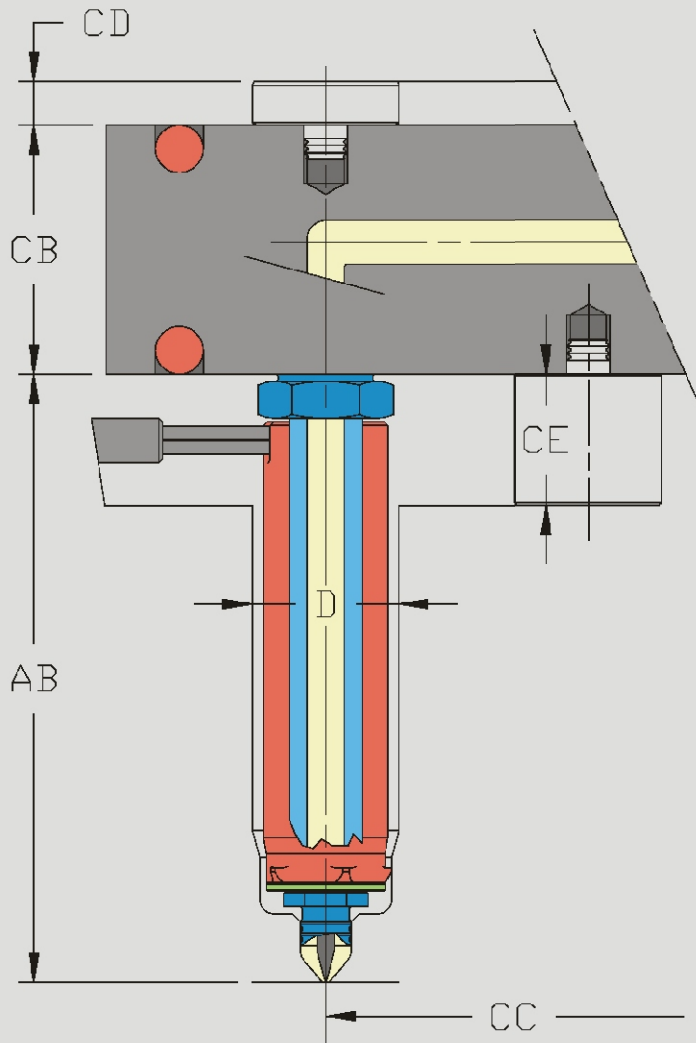


MEDPAC Sistema con ugello avvitato, tipo compatto, per applicazioni medicali o mercato cosmetico/imballaggio



- * Puntale di lunga durata.
- * Cambio colore più rapido considerando la tecnologia a flusso libero.
- * Corpo ugello con puntali avvitati = facilità di uso.
- * Resistenza ad alta conduttività per regolazione fine e omogenea della temperatura anche su flussi lunghi.
- * Minor interasse tra gli ugelli.
- * Lunga durata e adatto per lavori gravosi.

MasterFlow® è un nuovo concetto di sistema di qualità per lo stampaggio con la tecnologia della camera calda. I nostri ingegneri hanno sviluppato questo specifico sistema per le esigenze dei mercati dell'imballaggio / cosmetico e medicale. Dopo più di venti anni. Di esperienza e migliaia di sistemi consegnati ed installati, possiamo garantire la migliore assistenza dal progetto stampo all'ottimizzazione produttiva.

MasterFlow® è costruito in Svezia da tecnici ed ingegneri molto preparati. Alta qualità, servizio veloce e competente, clienti soddisfatti e prezzi ragionevoli sono i nostri obiettivi.

Series	Description		AB	øD	CB	CD	CE	CC
	Manifold	Bushing						
15	Under Development - will be launched year 2007							
20	MFCM20	MFC20 064	64	20	36	min 6 - max 20	min 8 - max 25	max 2 * AB
		MFC20 084	84					
		MFC20 104	104					
		MFC20 124	124					
		MFC20 144	144					
MFC20 164	164							
30	MFCM30	MFC30 067	67	30	44	min 6 - max 20	min 8 - max 25	max 2 * AB
		MFC30 087	87					
		MFC30 107	107					
		MFC30 127	127					
		MFC30 147	147					
		MFC30 167	167					
		MFC30 187	187					
MFC30 207	207							
40	Under Development - will be launched year 2007							

A causa del nostro programma di miglioramento continuo del prodotto, la EWEBE si riserva i diritti di cambiare le specifiche ed i progetti senza preavviso ne obblighi.

2.53Itb

MEDPAC

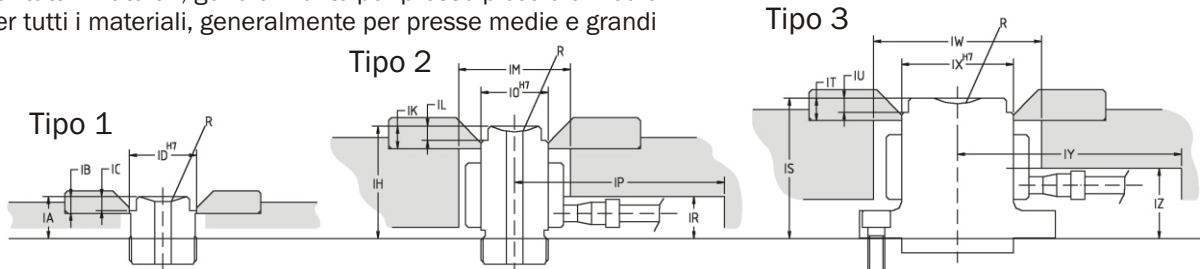
Dimensioni costruttive per sistemi compatti MEDPAC

Tenere conto del materiale e della pressa di produzione nella scelta della lunghezza della boccola iniezione.

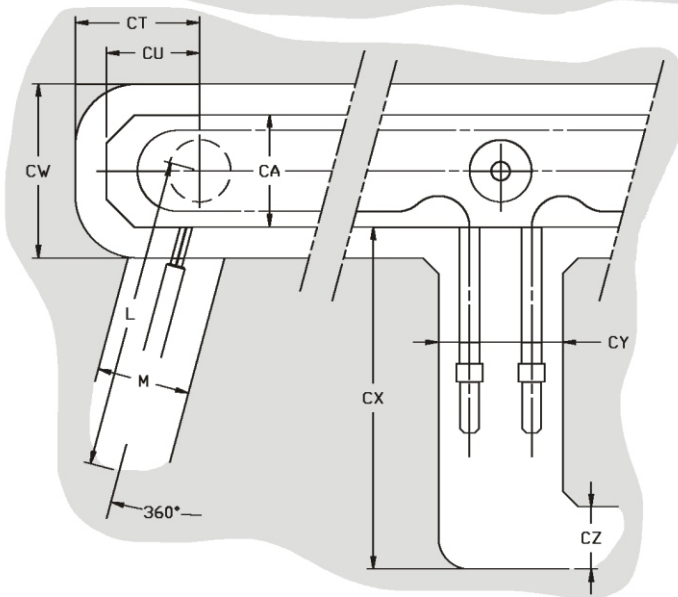
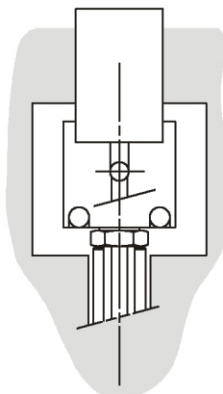
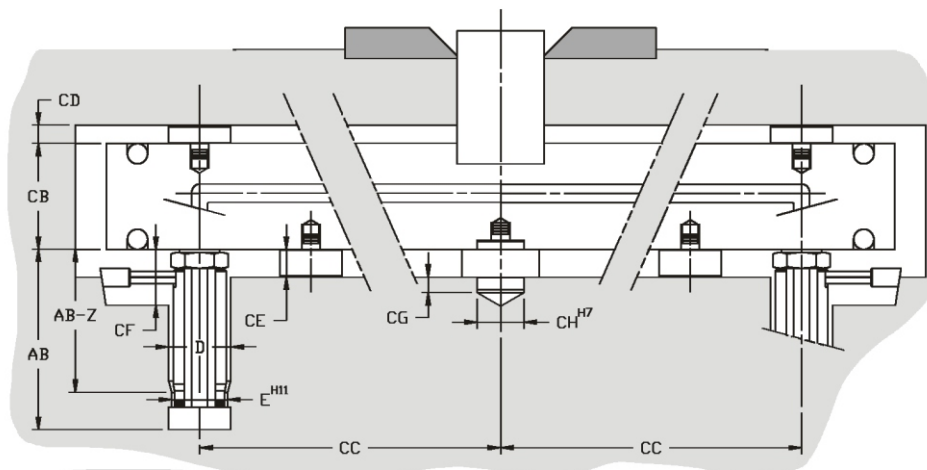
Tipo 1 = Solo per materiali poco sensibili al calore (esempio PP)

Tipo 2 = Per tutti i materiali, generalmente per presse piccole e medie

Tipo 3 = Per tutti i materiali, generalmente per presse medie e grandi



Series	IA	IB	IC	ID ø	IH min.	IH med.	IH max.	IK	IL	IM ø	IO ø	IP	IR	IS min.	IS max.	IT	IU	IW ø	IX ø	IY	IZ	R	
15	15	6	5	24	40	65	90	8	7	40	24	~100	15	-	-	-	-	-	-	-	-	-	Nozzle R
20	15	6	5	24	40	65	90	8	7	40	24	~100	15	-	-	-	-	-	-	-	-	-	
30	20	10	9	32	50	80	110	10	9	50	32	~100	20	-	-	-	-	-	-	-	-	-	
40	25	12	11	38	50	80	110	12	11	55	38	~100	25	80	150	6	4	95	50	~150	45		



MasterFlow® fornisce il sistema tenendo conto dell'espansione termica; il distributore si espande alla posizione calcolata alla temperatura di esercizio. Curare sulle piastre dello stampo la finitura delle superfici di appoggio delle parti in contatto con il distributore.

Series	15	20	30	40
AB*	Bushing + Heat expansion			
CA	36	36	46	58
CB	36	36	44	48
CC ¹	min D - max 2 * AB			
CC ²	min D - max 2 * AB			
CD	min 6 - max 20			
CE	min 8 - max 35			
CF		20	20	25
CG	5	5	5	7
ø CH	15	15	15	20
CT	40	40	55	55
CU	30	30	45	45
CW	= CA + 20			
CX	~100	~100	~110	~110
CY	40	40	40	60
CZ	20	20	20	20
ø D		20	30	39
ø E		18	28	37
L		~100	~100	~100
M	30	30	30	30
ZM	20	20	30	35

A causa del nostro programma di miglioramento continuo del prodotto, la EWEBE si riserva i diritti di cambiare le specifiche ed i progetti senza preavviso ne obblighi.

Per dimensioni alesaggi delle sedi end cap vedere sezione 2 alle pagine 2.57It.

x) Dimensione "AB" + espansione termica (Exp.);
 $Exp. = "AB" * (Temp_{fusione} - Temp_{stampo}) * 13,2 * 10^{-6}$
 Esempio: AB=124mm, Temp_{fusione}=250 °C, Temp_{stampo}=15°C, si ottiene
 $Exp. = 124 * (250-15) * 0,0000132 = 0,38 \text{ mm}$
 Vedere la Tabella si Sezione 1 pagina 1.3It.