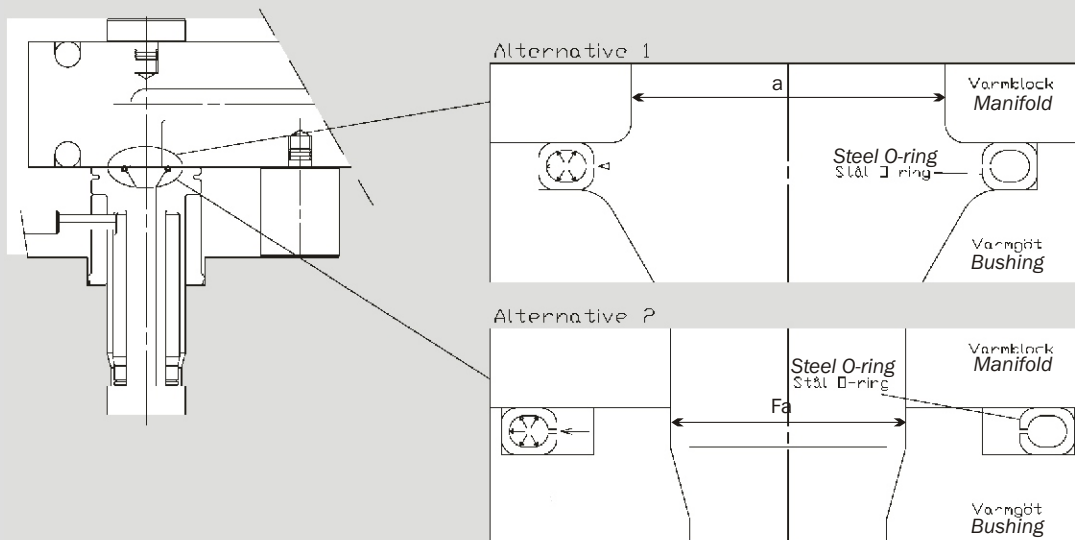


MFO Guarnizione OR in acciaio per sistemi ad ugello appoggiato su distributore

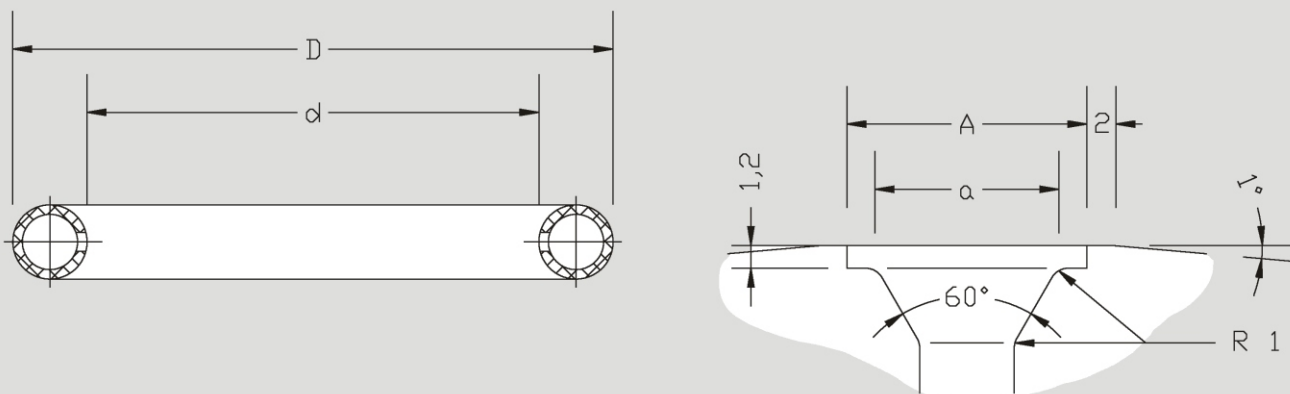


Le guarnizioni OR in acciaio MFO si usano su applicazioni con sistemi MFF (ugello in appoggio sul distributore).

La guarnizione è cava ed è sotto pressione quando montata.

Attraverso alcuni minuscoli fori la guarnizione viene riempita di plastica durante lo stampaggio ed assicura un contatto di chiusura fra ugello e distributore.

Si raccomanda sempre di sostituire la guarnizione ad ogni smontaggio del sistema.



Description	607	608	610	620	630	635	640	650
D	12,70	14,27	17,45	20,65	22,23	24,14	26,97	30,18
d	9,56	11,10	14,27	17,45	19,05	21,00	23,80	26,97
A	12,75	14,34	17,53	20,73	22,30	24,20	27,04	30,25
a	8,00	9,50	12,70	16,00	17,50	18,00	22,20	25,40
Fa		8,0	10,0		14,0			
MF-Series		20	30		40	50		

A causa del nostro programma di miglioramento continuo del prodotto, la EWEBE si riserva i diritti di cambiare le specifiche ed i progetti senza preavviso né obblighi.

