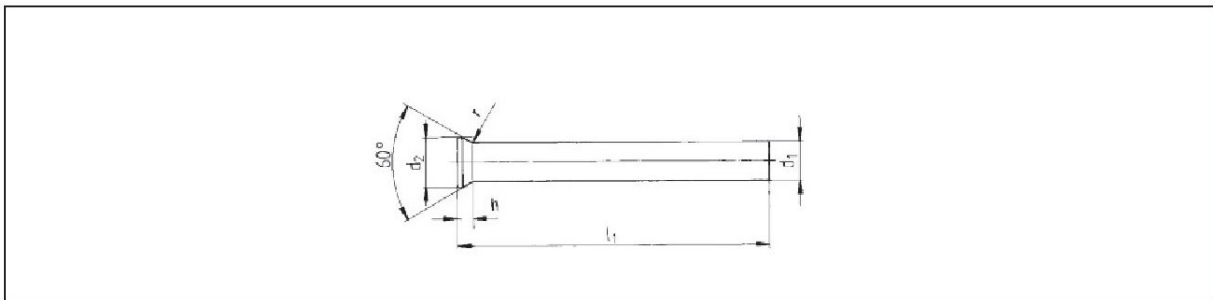
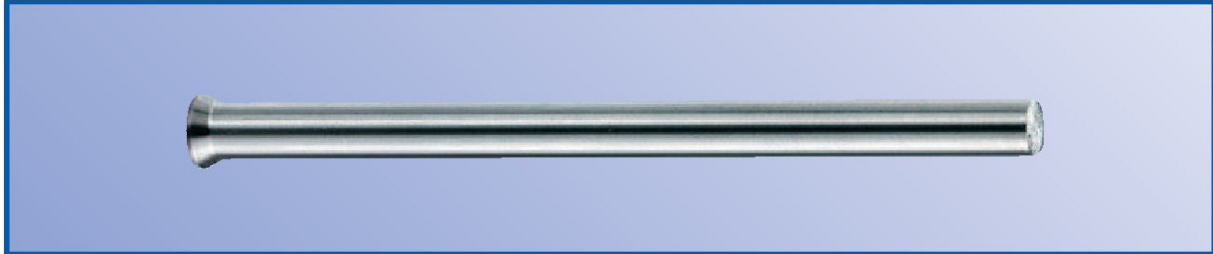


Hartmetallschneidstempel mit kegeligem Kopf Tungsten Carbide punch with countersunk head

ähnlich DIN 9861, Teil 1, Form D und ISO 6752
similar to DIN 9861 standard part 1, type D and ISO 6752



Artikel-Nr.: 1150 .

Item no.: 1150 .

Werkstoff: Marktübliches Hartmetall

Material: Commercially available Tungsten Carbide

d ₁	l ₁	d ₂	h	r
h6	+0,5 0	±0,05	+0,2 0	
1,0	71	1,8	1,19	0,4 ^{+0,3} ₀
1,1			1,11	
1,2		2,0	1,19	
1,3			1,11	
1,4		2,2	1,19	
1,5			1,11	
1,6		2,5	1,28	
1,7			1,19	
1,8		2,8	1,37	
1,9			1,28	
2,0		3,0	1,37	
2,1			1,45	
2,2		3,2	1,37	
2,3			1,54	
2,4		3,5	1,45	
2,5			1,37	
2,6		4,0	1,71	
2,7			1,63	
2,8		4,0	1,54	
2,9			1,45	
3,0		4,5	1,80	0,6 ^{+0,4} ₀
3,1			1,71	
3,2			1,63	
3,3			1,54	
3,4			1,45	

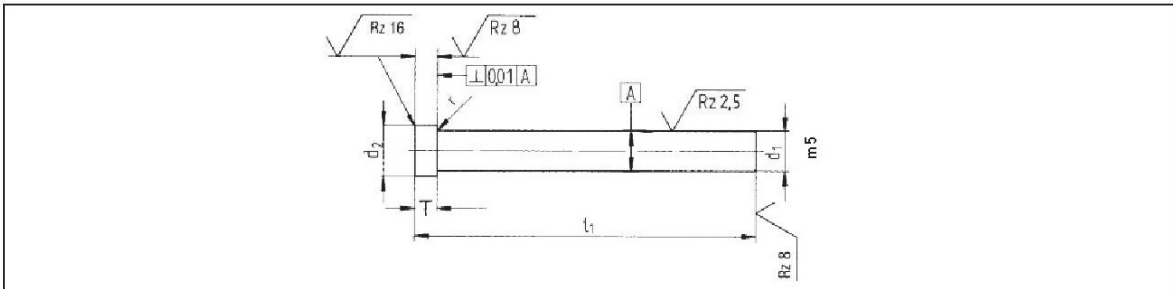
d ₁	l ₁	d ₂	h	r
h6	+0,5 0	±0,05	+0,2 0	
3,5	71	5,0	1,80	0,6 ^{+0,4} ₀
3,6			1,71	
3,7			1,63	
3,8			1,54	
3,9			1,45	
4,0			5,5	
4,1		1,71		
4,2		1,63		
4,3		1,54		
4,4		1,45		
4,5		6,0		
4,6			1,71	
4,7			1,63	
4,8			1,54	
4,9			1,45	
5,0			6,5	1,80
5,5		7,0	1,80	
6,0		8,0	2,23	1,0 ^{+0,5} ₀
6,5		9,0	3,17	
7,0			2,73	
7,5		10,0	3,17	
8,0			2,73	
9,0		11,0	2,73	
10,0		12,0	2,73	

Andere Längen und Durchmesser auf Anfrage.

Other dimensions and lengths upon request.

Hartmetallschneidstempel mit zylindrischem Kopf Tungsten Carbide punch with cylindrical head

ähnlich DIN ISO 8020 Form A
similar to DIN ISO 8020 type A



Artikel-Nr.: 2810.

Item no.: 2810.

Werkstoff: Marktübliches Hartmetall

Material: Commercially available Tungsten Carbide

Andere Längen, Durchmesser und Toleranzen (h6)
auf Anfrage.

Other diameters, lengths and tolerances (h6) on request.

Hartmetallschneidstempel mit zylindrischem Kopf

Tungsten Carbide punch with cylindrical head

ähnlich DIN ISO 8020 Form A
similar to DIN ISO 8020 type A

d_1 m5	d_2 0 - 0.25	T + 0.25 0	r + 0.1 0	$l_1 + \frac{1}{0}$
1.0	2.0	5	0.3	71
1.1-1.2	2.2			
1.3-1.4	2.5			
1.5-1.7	3.0			
1.8-1.9	3.2			
2.0	3.5			
2.1-2.2	3.7			
2.3-2.5	4.0			
2.6-2.9	4.5			
3.0	5.0			
3.1-3.4	5.0			
3.5	5.5			
3.6-3.9	5.5			
4.0	6.0			
4.1-4.4	6.0			
4.5	7.0			
4.6-4.9	7.0			
5.0	8.0			
5.5	8.5			
6.0	9.0			
6.5	9.5			
7.0	10.0			
7.5	10.5			
8.0	11.0			
9.0	12.0			
10.0	13.0			

Andere Längen, Durchmesser und Toleranzen (h6)
auf Anfrage.

Other diameters, lengths and tolerances (h6) on request.

Stufung: 1,0-4,9 = 0,1

Gradation: 1,0-4,9 = 0,1